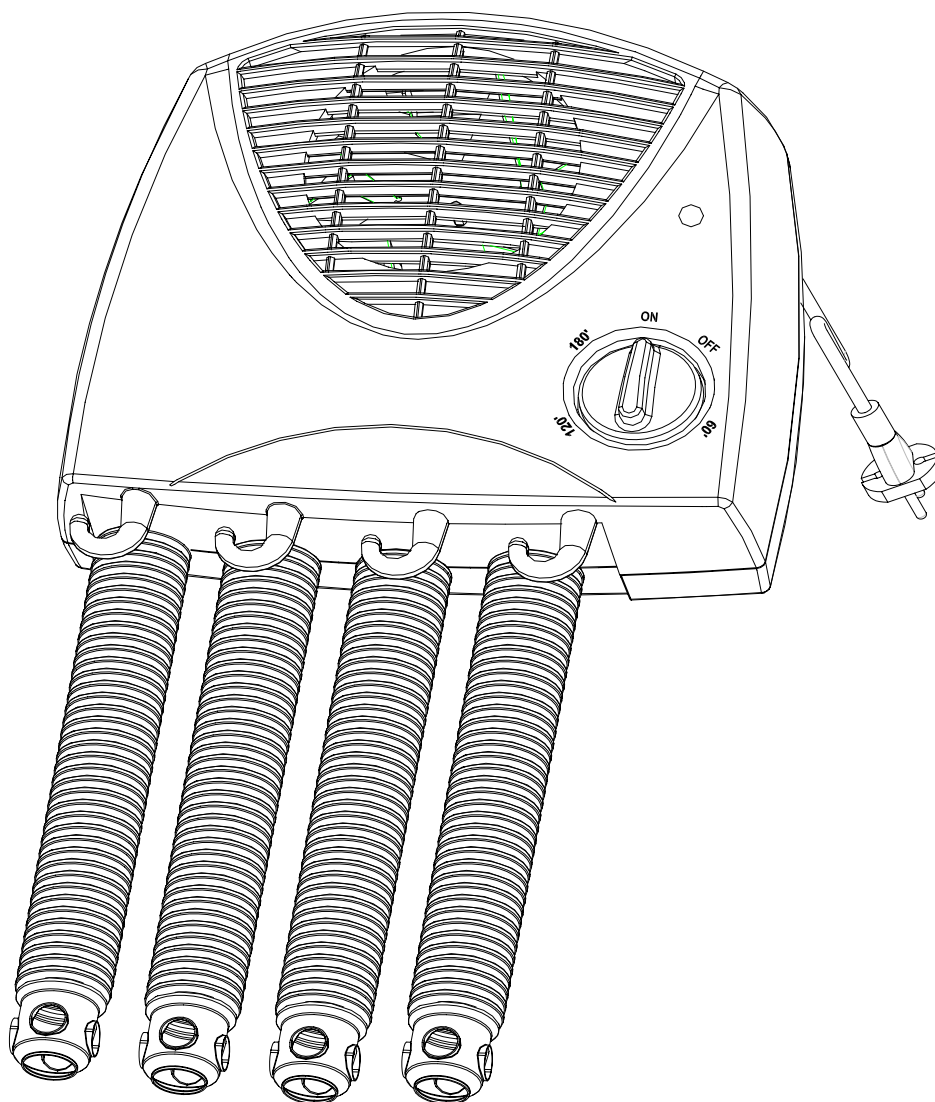


Bruksanvisning for

BEHA

Skotørker

Modell: SKO 300T



- **Les denne bruksanvisningen nøye, og behold den til senere bruk.**

VIKTIGE ANVISNINGER

Ved bruk av elektriske apparater er det viktig å følge enkelte grunnleggende sikkerhetsregler for å unngå brann, elektrisk støt, brannskader og andre skader.

1. Les denne bruksanvisningen nøye før du bruker produktet.
2. Produktet er bare beregnet på hjemmebruk.
3. Fjern enheten fra emballasjen, og kontroller at den er i god stand før den brukes.
4. Barn må ikke leke med emballasjen. Den inneholder blant annet plastposer.
5. Kontroller at spenningsnivået i huset passer til spesifikasjonene på produktet.
6. Kontroller strømkabelen og pluggen nøye før bruk for å påse at de ikke er skadet.
7. Ikke plasser apparatet rett under en kontakt.



betyr "Må ikke tildekkes". **Avarsel: For å unngå overopphetning, må apparatet ikke tildekkes.** Ovnens må være slått av (3) i minst 15 min. før rengjøring, ovnen rengjøres med lett fuktet klut.

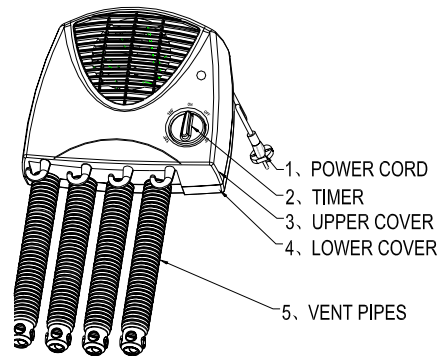
8. Skotørkeren må ikke brukes i nærheten av eller peke mot møbler, gardiner eller andre brannfarlige gjenstander.
9. Ikke sperr luftinntak og -uttak for å hindre brann.
10. Ikke bruk skotørkeren, og ikke la den være uten tilsyn hvis det er barn, eldre og funksjonshemmede til stede.
11. Verken under bruk eller oppbevaring må det komme vann inn i skotørkeren. Apparatet må oppbevares på et tørt sted.
12. Ikke bruk apparatet på steder der det er gass, maling eller andre brannfarlige materialer eller gjenstander.
13. Skotørkeren må ikke brukes på bad, vaskerom eller i andre våtrom. Ikke plasser apparatet slik at det kan falle ned i badekar eller vannbeholdere.
14. Ikke bruk apparatet på myke overflater, f.eks. på en seng, der åpningene kan bli blokkert.
15. Skotørkeren må bare brukes som beskrevet i bruksanvisningen. Annen bruk som ikke er anbefalt av produsenten, kan resultere i brann, elektrisk støt eller personskader og kan føre til at garantien blir ugyldig.
16. Ikke bruk skjøteledning. Den kan bli varm og forårsake brann.
17. Ikke trekk i eller fjern luftslangene. Ikke bruk skotørkeren uten luftslangene.
18. Apparatet må ikke brukes utendørs.

MERK

- Apparatet er bare til privat bruk innendørs.
- Apparatet må ikke senkes ned i vann.
- For å unngå brann og elektrisk støt må dekslet ikke fjernes.
- Brukeren kan rengjøre apparatet på utsiden. All annen form for service og vedlikehold må utføres av fagfolk.
- Hvis strømkabelen er skadet, må den skiftes ut med en spesialkabel eller -enhet som fås hos forhandleren.
- Reparasjoner må bare utføres av fagfolk.

BESKRIVELSE AV DELENE

- 1) Strømkabel
- 2) Tidsur
- 3) Toppdeksel
- 4) Bunnplate
- 5) Luftslanger



BRUK

- Før bruk skal apparatet henges på vegg.
Påse at tidsuret står på "OFF" (AV), og stikk deretter pluggen i kontakten.
- Stikk slangene ned i skoene, og slå på tidsuret.

SIKKERHETSSYSTEM

- Apparatet er utstyrt med en termostat som automatisk slår det av hvis det blir for varmt. Når apparatet er tilstrekkelig avkjølt, vil termostaten slå det på igjen.
- Hvis det fremdeles er varmegang i apparatet, skal du trekke pluggen ut av kontakten, og la en fagperson undersøke produktet.

VEDLIKEHOLD

- Skotørkeren trenger ikke annet vedlikehold enn utvendig rengjøring.
- Før rengjøring skal bryteren settes på "OFF" (AV). Ta pluggen ut av kontakten, og vent til skotørkeren har kjølt seg ned.
- Bruk en fuktig klut til å rengjøre viftehuset.
- Ikke bruk vann, vaskemidler, slipende midler eller kjemiske stoffer (alkohol, bensin osv.) til å rengjøre apparatet.

VEGGMONTERING

- Plasser papiret i ønsket stilling på veggen, og lag to hull som avmerket på papiret (fig. 1).
MERK: FJERN PAPIRET ETTER AT DU HAR LAGET HULLENE.
- Sett evt. pluggen i de to hullene, og skru inn skruene (fig. 2).
- Heng skotørkeren på veggen i de to hullene, og trekk i skotørkeren (fig. 3).
- Flytt skotørkeren til høyre til den stopper og deretter nedover (fig. 4).
- Underkanten av apparatet skal ikke være mer enn 0.6 m over gulvet.

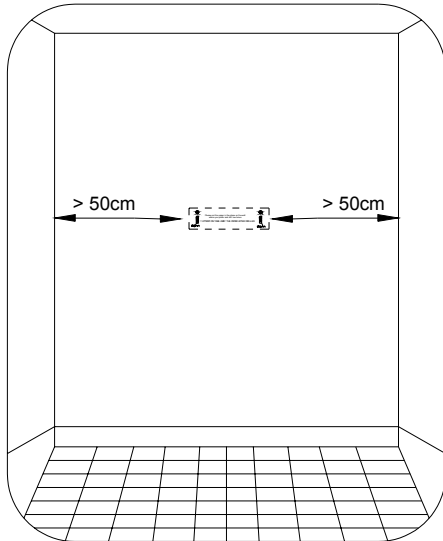


Fig. 1

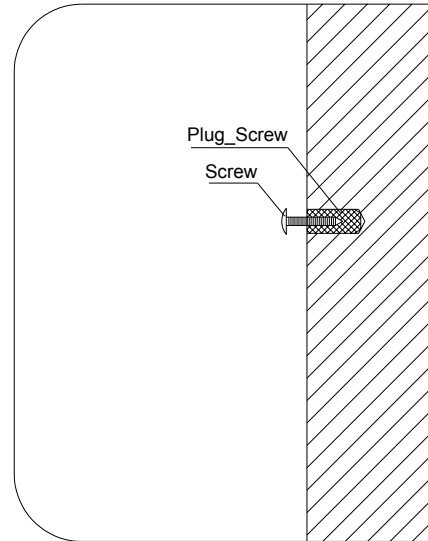


Fig. 2

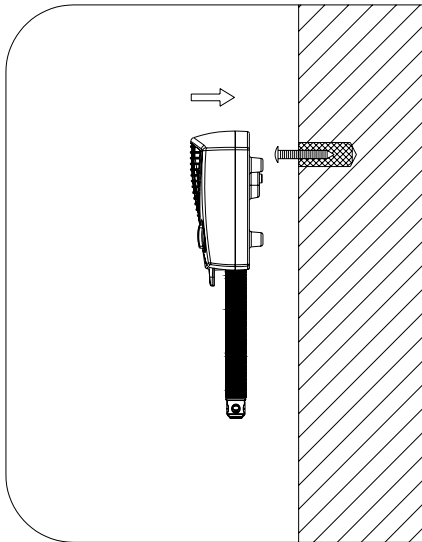


Fig. 3

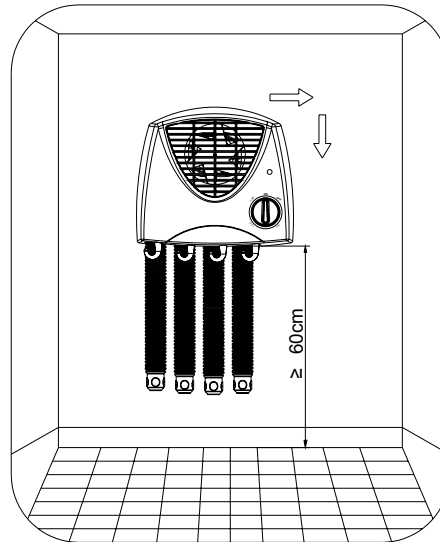


Fig. 4

SPESIFIKASJONER

- Spenningstilførsel: 230 V vekselstrøm
- Strømforbruk: 300 W
- IP klasse: IP 2X
- Nettovekt: 1,15 kg
- Mål: 230 (L) X 233 (B) X 108 (H) mm

BEHA

Beha Elektro AS, 3940 Porsgrunn
 Tlf: 35 51 62 50 Fax: 35 51 62 61
 Ordre: 35 51 62 70 e-post: post@beha.no
 Internett: www.beha.no