

# BEHA

# HÅNDBOK

Bruksanvisning for  
Beha bygg-inn oppvaskmaskin



BO 655



# Les denne håndboken!

## Kjære kunde!

Vennligst les håndboken nøye og oppbevar den for senere bruk. Gi den videre til en eventuell fremtidig ny eier av produktet.

Håndboken inneholder instruksjoner om sikkerhet, riktig bruk, installasjon og tips om problemløsning om det oppstår feil ved produktet. Denne håndboken vil hjelpe deg til å forstå og bruke produktet på en god måte.

*Med vennlig hilsen*

**Beha Elektro AS**

**PS:** Vi gjør oppmerksom på at oppvaskmaskinen som er beskrevet i denne håndboken kun er beregnet for bruk i private hjem.

## Innhold

---

<b>1) Informasjon om sikkerhet</b> .....	<b>3</b>	<b>7) Vedlikehold og rengjøring</b> .....	<b>17</b>
<b>2) Deponering</b> .....	<b>4</b>	Filter systemet .....	17
<b>3) Bruksveiledning</b> .....	<b>5</b>	Rengjøring av silene.....	17
Betjeningspanel .....	5	Rengjøring av spylearmene.....	18
Oppvaskmaskinens deler .....	5	Rengjøring av døren .....	19
<b>4) Forhåndsregler før bruk</b> .....	<b>6</b>	Ta vare på oppvaskmaskinen .....	19
A. Avkalkningsanlegg.....	6	<b>8) Installasjon</b> .....	<b>20</b>
B. Påfylling av spesialsalt.....	7	Forarbeid før installasjon .....	20
C. Fulle på glansmiddel .....	7	Møbeljør front: mål/installasjon .....	21
D. Oppvaskmiddelets funksjon .....	9	Justeringsmuligheter for møbeljørfront .....	22
<b>5) Plassering i oppvaskmaskinen</b> .....	<b>11</b>	Tilkobling av løpsslanger.....	22
Plassering av servise og bestikk .....	11	Installasjonen trinn for trinn .....	23
Ikke beregnet for oppvaskmaskin .....	13	Elektrisk tilkobling .....	25
Skade på glass og servise.....	14	Vann tilkobling .....	25
I vaskeprosessens slutfase .....	14	Starte oppvaskmaskinen .....	27
<b>6) Starte et vaske program</b> .....	<b>15</b>	<b>9) Feilsøking</b> .....	<b>28</b>
Vasketabell .....	15	Feilmeldinger .....	27
Programmering.....	16	Feilkoder.....	30
Når du har glemt å sette inn noe .....	16		



## Viktig informasjon om sikkerhet

**Les alle sikkerhetsreglene før bruk. Ta følgende, grunnleggende forholdsregler når du bruker oppvaskmaskinen:**

- **Ikke stå/sitt** på døren eller kurvene, eller bruk den åpne døren som trappe-trinn.
- **Ikke berøre varmeelementet** når maskinen er i bruk, eller like etterpå.
- **Døren må åpnes veldig forsiktig** mens maskinen er i bruk, da vannsprut kan forekomme.
- **Ikke sett tunge gjenstander** på døren når den er åpen. Apparatet kan tippe forover.
- **Når du skal sette inn i maskinen:**
  - pass på at skarpe gjenstander ikke kommer nær døren.
  - Sett knivene med skaftet opp, for å forhindre kutt-skader.
  - **Advarsel:** Kniver og andre spisse redskaper må plasseres i bestikk kurv med spissen ned, eller legges horisontalt.
- **Unngå at plastartikler** kommer i kontakt med varmeelementet.
- **Påse at vaskemiddelbeholder** er tom etter bruk.
- **Påse at du kun vasker** plastartikler som er merket for oppvaskmaskin. For andre plastartikler; følg produsentens anbefalinger.
- **Benytt KUN oppvask-/glansmidler** godkjent for oppvaskmaskin.
- **Oppbevare oppvask-/glansmidler** slik at barn ikke kan nå det.
- **Hold små barn på avstand** når døren til oppvaskmaskinen er åpen.
- **Små barn må bli fortalt** at de ikke må leke med oppvaskmaskinen.
- **Apparatet må ikke brukes** av små barn eller andre uegnede, uten tilsyn.
- **Vaskemidler for oppvaskmaskin** er sterkt alkaliske. Det er ekstremt farlig å svelge.
  - Unngå kontakt med hud og øyne, og hold barn unna når døren til oppvaskmaskinen er åpen.
- **Forlat ikke oppvaskmaskinen** med døren åpen, for å forhindre skader.
- **Hvis ledningen er skadet**, må den utbedres/skiftes av kvalifisert personell.
- **Vennligst kast emballasje** på egnet sted.
- **Oppvaskmaskinen må kun** brukes til det den er beregnet til.
- **Ledningen må ikke strekkes** eller bli klemt under installasjonen.
- **Apparatet skal tilkobles** vannforsyningen med medfølgende slanger. Gamle slangesett bør kastes.

**LES OG FØLG DISSE RÅDENE NØYE.  
TA VARE PÅ DISSE SIKKERHETSREGLENE.**

### Kast av emballasje

Kast apparatets emballasje på riktig måte.

All emballasje kan resirkuleres.

Plastikkdelene er merket med standard internasjonale forkortelser:

- PE for polyetylen, f.eks. innpakningsfolie
- PS for polystyren, f.eks. polstring
- POM for polyoksymetylen, f.eks. klips i plast
- PP for polypropen, f.eks. salt-fyller
- ABS for akrylnitril-butadien-styren, f.eks. betjeningspanel



### ADVARSEL

- Emballasje-deler kan være skadelig for barn!
- Vennligst sørg for å kaste emballasjen på et avfallsdeponi hvor det blir resirkulet. Transporter apparatet til et spesialdeponi.
- Trekk ut støpselet og skjær over kabelen. Gjør også dørlåsen ubrukelig.
- Papp emballasjen er produsert av resirkulert papir, og bør derfor kastes i avdeling for papir.
- Ved å følge disse rådene, vil du forhindre potensielle negative konsekvenser for miljø og helse.
- For mer detaljert informasjon om resirkulering, kan du kontakte kommunen du bor i.

### SERVICE

#### Før du ringer til kundeservice

Noen av de vanligste feilene kan du selv rette opp, uten å tilkalle fagfolk. Se tipsene under kapittelet om feilsøking.

#### MERK:

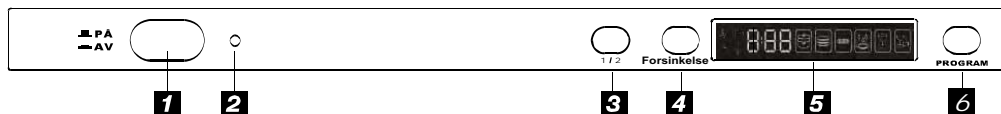
Produsenten, forbeholder seg retten til å oppdatere/endre produktet uten forvarsel.

# 3. BRUKSVEILEDNING

## VIKTIG!

For å oppnå best mulig vaskeresultat fra din oppvaskmaskin, bør du lese denne veiledningen før du tar produktet i bruk.

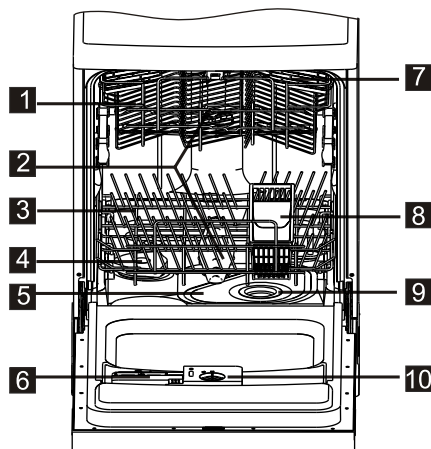
### BETJENINGSPANEL



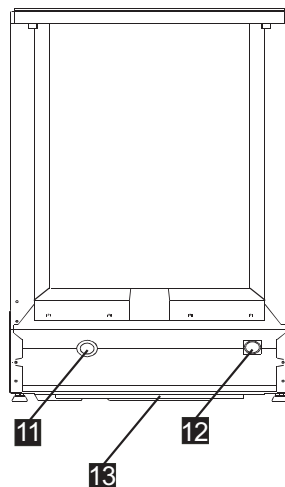
- 1 Hovedbryter:** PÅ/AV bryter for å slå på/av strømforsyningen.
- 2 Lampen lyser** når du har trykket på PÅ knappen.
- 3 Halv vask:** Trykk på knappen for 1/2 vask når du kun skal vaske noe i øvre kurv. (I dette programmet er ikke nedre spylearm i bruk)
- 4 Utsette programstart:** Trykk på knapp for utsettelse av programstart. Du kan utsette 24 timer frem. Ett trykk utsetter programstart en time.
- 5 Display viser:** Utsett starttid, vaskeprogram, feilkoder osv.
- 6 Bryter for program:** Trykk på knappen for å velge vaskeprogram

### OPPVASKMASKINENS DELER:

Forside



Bakside



- |                            |                                    |                                  |
|----------------------------|------------------------------------|----------------------------------|
| <b>1</b> Øvre oppvaskkurv  | <b>6</b> Beholder for vaskemiddel  | <b>11</b> Kobling for avløpsrør  |
| <b>2</b> Spylearm          | <b>7</b> Hylle til kopper          | <b>12</b> Kobling for innløpsrør |
| <b>3</b> Nedre oppvaskkurv | <b>8</b> Bestikk kurv              | <b>13</b> Bunnplate              |
| <b>4</b> Vann-mykner       | <b>9</b> Grovsil                   |                                  |
| <b>5</b> Hovedsil          | <b>10</b> Beholder for glansmiddel |                                  |

## Før du bruker oppvaskmaskinen for første gang

- A) Avkalkningsanlegg
- B) Hell 1/2 liter vann i saltbeholder før du tilsetter salt beregnet for oppvaskmaskin
- C) Glansmiddel
- D) Oppvaskmiddel

### A) AVKALKNINGSANLEGG

For å oppnå et godt vaskeresultat, må oppvaskmaskinen ha "bløtt" vann. Dvs. vann med lite kalkinnhold, ellers danner det seg hvite kalkavlagringer på oppvasken og innvendige beholdere. Dersom vannet ligger over en viss hardhetsgrad, må vannet myknes. Dette skjer ved tilførsel av et spesialsalt i avlagringsanlegget til maskinen.

**Mengde salt som må tilsettes avhenger av hardhetsgraden til vannet og er som regel ikke nødvendig i Norge.**

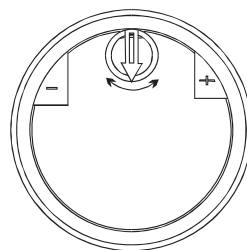
Innstilling av avkalkningsanlegget:

- innhent opplysninger om hardhetsgraden av vannet i vannledningen din. Dette får du vite av ditt lokale vannverk eller hos kundeservice.

For å få riktig mengde salt, se tabell under og finn innstillingsverdien.

Gjør som følger:

1. Skru av lokket på saltbeholder.
2. Se figur: om nødvendig, roter ringen i motsatt klokke retning fra "-" til "+" tegnet i forhold til hardheten på vannet som blir brukt. Det anbefales å følge tabellen nedenfor.



### VANNHARDHETSTABELL

°dH	°fH	°Clark	mmol/l	Innstilling	Saltmengde (gram/syklus)	Standard syklus (cycles/1,2 kgs)
0-8	0-14	0-10	0-1,4	/	0	/
8-22	14-39	10-28	1,4-3,9	-	20	60
22-45	39-80	28-56	3,9-8	Mid.	40	30
>45	>80	>56	>8	+	60	20

**Merk:** °dH = 1,25 (Tysk grad) °fH = 0,178 mmol/l (Fransk grad) °Clark = 1,78 (Engelsk grad)

**Kontakt ditt lokale vannverk angående vannhardheten.**

## B) PÅFYLLING AV SPESIALSALT

BRUK KUN SPESIALSALT BEREGNET FOR OPPVASKMASKIN!

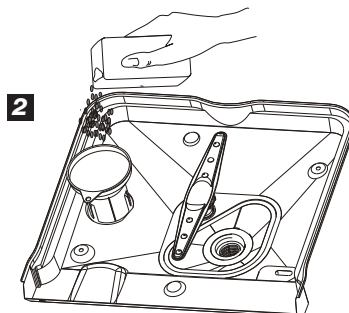
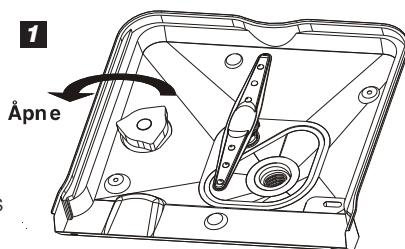
Saltbeholder er plassert under nedre oppvaskkurv, og bør fylles på følgende måte:

MERK! Uegnete typer salt, spesielt bordsalt, vil ødelegge avkalkningsanlegget. Ved bruk av slike typer salt, gjelder ikke garantien.

Påfylling av spesialsalt må alltid skje før maskinen slås på, slik at du unngår korrosjon.

Etter første hele vaskeprogram, slukkes varsellampen.

- 1** a) Ta ut nedre oppvaskkurv og skru av lokket til saltbeholder.
- b) Hvis du fyller for første gang, fyll 2/3 deler med vann (ca. 1/2 liter).
- 2** c) Plassere trakten (vedlagt) i beholderens hull og fyll på ca. 1,2 kg spesialsalt. Det er normalt at det kommer litt vann ut av beholderen.
- d) Skru lokket forsiktig på plass.
- e) Indikatoren for saltpåfylling slukkes vanligvis etter 2-6 dager etter saltpåfylling.



### MERK!

**1. Når indikator for påfylling lyser i displayet, må det etterfylles salt. Det kan ta litt tid før indikatoren slukkes.**

**Noen modeller er ikke utstyrt med denne indikatoren. Da bedømmer du når det er tid for påfylling etter antall kjørte programmer.**

**3. Hvis det søles salt i maskinen, kan du sette på skylleprogram.**

## C) FYLLE PÅ GLANSMIDDEL I BEHOLDEREN

**Glansmiddellets funksjon:** Glansmiddel blir automatisk dosert på siste skylling i programmet, for å sikre et godt vaske- og tørkeresultat.

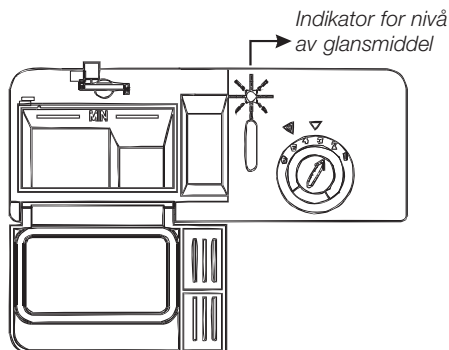
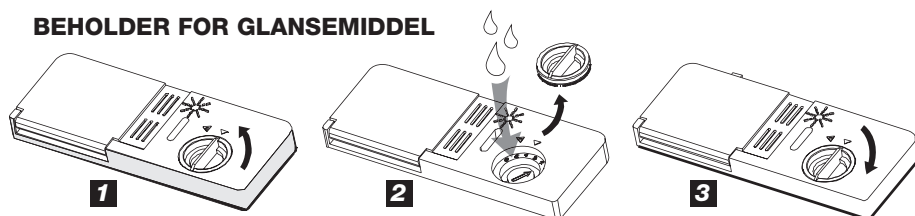
**MERK!** Benytt KUN glansmiddel beregnet for oppvaskmaskin. Andre typer glansmiddel kan ødelegge maskinen.

**Når skal man etterfylle glansmiddel i beholderen?**

Hvis det ikke er en varselampe for dette, skal man se det på indikatoren "D" ved siden av lokket til beholder. Når beholderen er full, blir indikatoren mørk. Størrelsen på det mørke området blir mindre ettersom beholderen tømmes. Beholderen bør aldri bli mindre en 1/4 full.

Ettersom beholderen tømmes, blir størrelsen på det mørke feltet mindre, som illustrert under.

- Full
- 3/4 full
- 1/2 full
- ◐ 1/4 full – bør re-fylles for å unngå flekker
- Tomt

**BEHOLDER FOR GLANSEMIDDEL**

- 1** Vri til venstre for pilen til "OPEN" for å åpne og ta av lokket.
- 2** Hell glansmiddel i beholderen. Begynn forsiktig så det ikke renner over.
- 3** Sett på lokket ned i riktig spor, og lukk det ved å vri til høyre.

Glansmiddelet blir automatisk dosert i den siste skyllingen for å forhindre at vandrdåpene etterlater flekker på gjenstandene i maskinen. Det bedrer også tørkeresultatet ved å forhindre belegg. Din oppvaskmaskin er konstruert for bruk av glansmiddel.

Beholderen er plassert på innsiden av døren, ved siden av beholderen for vaskemiddel. For å fylle beholderen åpnes lokket og du heller på glansmiddel til indikatoren blir helt sort. Beholderen rommer ca. 140ml. Påse at du ikke overfyller, da det kan forårsake skum. Tørk vekk eventuell søl med en fuktig klut. Ikke glem og sette på lokket før du lukker døren til oppvaskmaskinen.

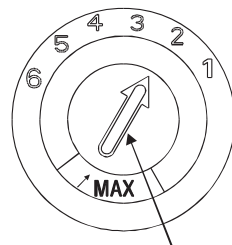
**Advarsel!** Tørk bort søl med en fuktig klut etter påfylling for å forhindre at glansmiddelet skummer ved neste vask.



**INNSTILLINGSVALG FOR GLANSMIDDEL**

Beholderen har fire eller seks innstillingsmuligheter. Start alltid på nivå "2". Hvis det resulterer i dårlig skylle- og tørkeresultat, justerer du til nivå "3". Hvis det fremdeles ikke blir bra, justerer du til "4".

**MERK!** Øk til neste nivå hvis det er flekker/dråpemerker på oppvasken. Redusere til lavere nivå hvis det er hvitaktige striper på oppvasken, eller en blåaktig film på glass eller knivblad.



*Innstillingsbryter  
(glansmiddel)*

**D) OPPVASKMIDDELETS FUNKSJON**

Oppvaskemiddel med kjemikalier er nødvendig for å løse opp og føre smuss og matrester ut fra oppvaskmaskinen. De fleste oppvaskemidlinpulver i varehandelen er velegnet til dette formål.

**Konsentrert oppvaskemiddel**

Basert på den kjemiske sammensettingen, kan vaskemidler deles på to typer:

- Vanlig alkalisk vaskemiddel tilsatt etsende middel .
- Lav-alkalisk konsentrert vaskemiddel med naturlige enzymer.

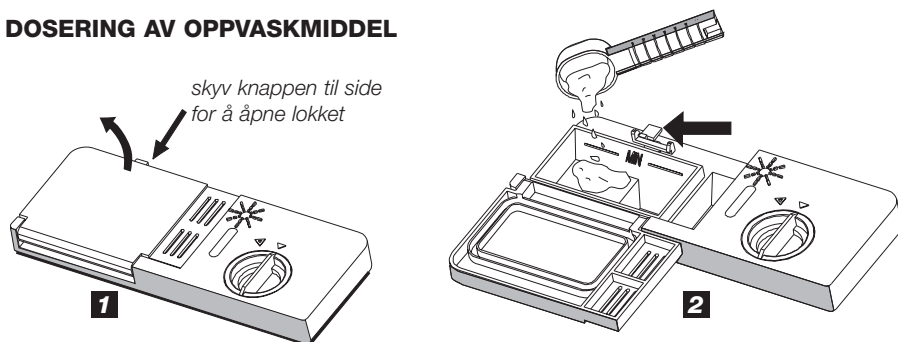
Ved å bruke de vanligste vaskeprogrammer og benytte konsentrert vaskemiddel blir det et godt vaskeresultat samtidig som det er miljøvennlig. De vanlige programmene er tilpasset konsentrerte vaskemidler, som gjør at det blir samme gode vaskeresultat som med intensive vaskeprogram.

**Vasketabletter**

Vasketabletter av forskjellige merker oppløses i forskjellige hastigheter. De er derfor uegnet på kortere vaskeprogram. Vennligst bruk disse kun til lange vaskeprogrammer for å forhindre såperester på oppvasken.

**Beholder for oppvaskemiddel**

Beholderen må fylles med vaskemiddel før maskinen startes. Din oppvaskemaskin trenger mindre vaske- og glansmiddel enn mange andre på markedet. Generell anbefaling er 1 spiseskje vaskemiddel for vanlig program. for ekstra skitten vask, økes mengden noe. Ha alltid i vaskemiddel rett før du starter maskinen, ellers kan det bli fuktig og dermed ikke fullstendig oppløst.

**DOSERING AV OPPVASKMIDDEL**

- 1** Når du skyver knappen til side, spretter lokket opp.
- 2** Tilsett alltid vaskemiddel rett før hver gang du starter maskinen.  
Bruk alltid godkjent vaskemiddel egnet for oppvaskmaskin.

**Riktig bruk av vaskemiddel**

Bruk bare vaskemiddel spesielt beregnet for oppvaskmaskin. Sørg for at det alltid er tørt og ferskt. Ikke tilsett vaskemiddel før du skal starte maskinen.

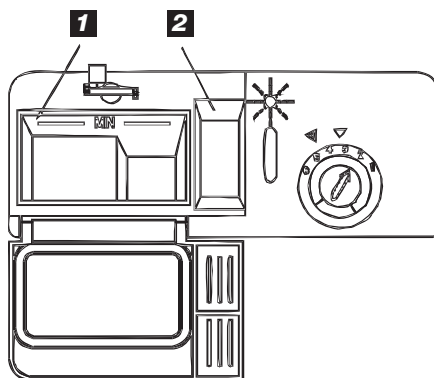
**! ADVARSEL! Vaskemiddel for oppvaskmaskin er etsende!**

- **Oppbevares på trygg avstand for barn.**

**Hvordan fylle på oppvaskmiddel**

Fyll vaskemiddel i beholderen. Følg mengdeanvisning på beholder, som illustrert på tegning til høyre.

- 1** Her fyller du på vaskemiddel til hovedprogram. "MIN" betyr ca. 20g vaskemiddel.
- 2** Her fyller du på vaskemiddel til forvask, ca. 5g vaskemiddel.

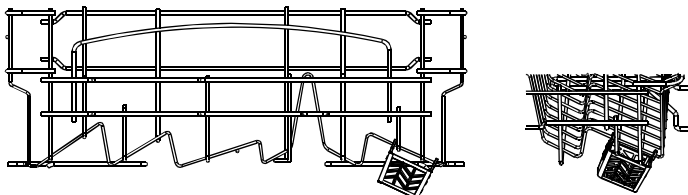


Vennligst følg produsentens anbefalinger om dosering og oppbevaring av oppvaskmiddel. Trykk lokket ned til det blir "låst". Hvis oppvasken er ekstra skitten, tilsetter du vaskemiddel i beholderen for forvask.

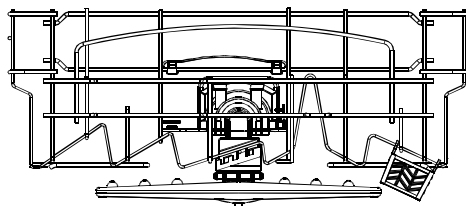
## HVORDAN BRUKE 3 I 1 PROGRAMMET

Din oppvaskmaskin er utstyrt med et 3 i 1 program. Det du trenger er en 3 i 1 vasketablett (f.eks. "Sun alt i 1"), som legges i medfølgende kurv (se bildet under). Denne vasketabletten må kun brukes i 3 i 1 programmet.

1. Heng beholder for 3 i 1 tablett i øvre kurv som illustrert på bildet under.



2. Kurven kan justeres, i henhold til illustrasjon under, for å sikre at beholderen ikke er i veien for spylearmen.



3. Putt 3 i 1 tablett i beholderen, og start 3 i 1 programmet.

**MERK:**

**Påse at 3 i 1 vasketablett passer i beholderen, og ikke er for stor slik at beholder blir kan bli ødelagt.**

### Plassering av servise og bestikk

Følg disse rådene for å oppnå beste vaskeresultat. Utseende på kurver/bestikkkurv beskrevet her, kan avvike fra din modell.

Merk deg følgende før og etter plassering av oppvasken.

Skrap vekk matrester. Skylling under rennende vann er ikke nødvendig.

Plassere servise på følgende måte:

1. Kopper, glass, kjeler osv. settes opp ned.
2. Tallerkener osv. plasseres vertikalt.
3. Se til at de står støtt.
4. Se til at de ikke hindrer spylearmene i å rotere.

**Merk!** Veldig små gjenstander bør ikke vaskes i maskinen, da de lett kan falle på utsiden av kurven.



#### Ta ut oppvasken

For å hindre vandndrypp fra øverste til nederste kurv, anbefaler vi at du tømmer nederste kurv først.

#### Plassering i øverste kurv.

Den øverste kurven er beregnet for mindre/skjøre gjenstander som glass, kopper/krus, asjetter, sausenebb osv. Plassere de slik at de ikke kan bevege seg under vaskingen.

#### Hvordan bruke øvre kurv

Øvre kurv er for mindre, lettere og skjøre gjenstander som glass, kopper osv. Plassere gjenstandene slik at de ikke flytter på seg under vaskingen. Sett alltid glass og kopper osv. opp ned.



#### Posisjon 1

Den øverste posisjonen er for stettglass (plassert under støtten). Vinglass kan settes opp ned slik at stetten hviler mot glassstøtten.

#### Posisjon 2

Når glassstøtten flyttes til nedre posisjon kan de brukes til plassering av kopper, krus, glass uten stett osv. Påse at kurven går lett inn i maskinen. Vær ekstra forsiktig med glass med lang stett.

#### Justerbar toppkurv

Din oppvaskmaskin er utstyrt med en justerbar toppkurv. Høyden justeres ved å løfte håndtaket opp eller ned. (se bilde: posisjon 1 og posisjon 2).

## 5. PLASSERING I MASKIN

Påse at metallstangen er plassert i riktig spor.

Øverste kurv har til sammen 4 (stettglass) hyller (2 på hver side) disse kan reguleres i to høyder: posisjon 1 (høy) og posisjon 2 (lav).

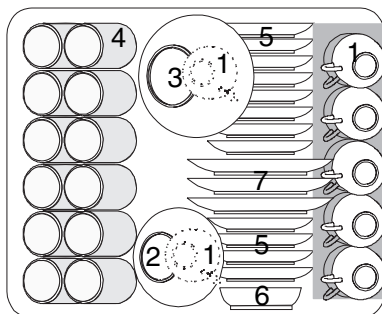
For å skifte posisjon; trekk spakene på siden oppover. Sett glasstøtten i ønsket høyde, og fest spakene igjen. Vær forsiktig hvis du har lange negler.



### PLASSERING I ØVERSTE KURV

1. Kopper
2. Små serveringsboller
3. Store serveringsboller
4. Glass
5. Asjetter
6. Dyp tallerken
7. Dessert skåler

Inn



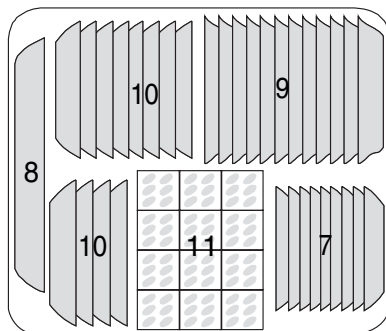
### PLASSERING I NEDERSTE KURV

Vi anbefaler at du plasserer store gjenstander som er vanskeligst og få rengjort i den nederste kurven: kokekar, serveringsfat, brett osv., som vist på bildet under. Sett store kjelelokk, brett o.l. på sidene i kurven, slik at de ikke blokkerer spylearmene.

Kjeler, serveringsboller osv. må alltid plasseres opp ned. Dype kjeler bør skråstilles. Tallerkenstøttene (piggene) kan legges ned for å gi plass til store eller flere kjeler.

7. Dessert skåler
8. Ovale tallerkener
9. Middags tallerkener
10. Suppeboller
11. Bestikk kurv

Inn



## 5. PLASSERING I MASKIN

### Nedfellbare tallerken støtter

For å gi større plass til kokekar, kan tallerkenstøtten legges ned.



### BESTIKK KURV

Bestikk bør plasseres med skaftet ned: Hvis kurven har rom på siden, bør skjeene plasseres en og en i samme retning. Lange redskaper som stekespader o.l. bør plasseres på langs i øverste kurv.

1. Gafler
2. Spiseskjeer
3. Dessert skjeer
4. Teskjeer
5. Kniver
6. Serverings skjeer
7. Suppeøser
8. Serveringsgaffler



4	1	5	3	3	2
4	1	5	3	3	2
4	1	5	3	3	2
4	1	5	3	3	2
4	1	5	3	3	2
4	1	5	3	3	2
4	1	5	3	3	2
4	1	5	7	8	2
4	1	5	6	6	2
4	1	5	6	6	2



**ADVARSEL!** Påse at ikke bestikk går gjennom bunnen av bestikk kurven.

### Tåler ikke oppvaskmaskin

- Bestikk med treskaft, porselens- eller perlemorsskaft.
- Plastikk som ikke er varmebestandig.
- Gammelt bestikk med limt skaft.
- Bestikk med gummiskaft.
- Tinn og kobber artikler.
- Stålbestikk som ikke er rustfritt.
- Trefat.
- Artikler laget av syntetiske fibre.

### Lite egnet for oppvaskmaskin

- Enkelte typer glass kan bli matte etter mange ganger i oppvaskmaskin.
- Sølv- og aluminiums gjenstander kan bli misfarget.
- Glasert dekor kan falme hvis det vaskes ofte i maskinen.

## 5. PLASSERING I MASKIN

**MERK!** Sett ikke inn gjenstander som er belagt med stearinvoks, aske, lakk eller maling. Sjekk om nyinnkjøpte kjøkkenartikler tåler oppvaskmaskin.

Ikke overfyll maskinen. Det er beregnet plass til 12 kuverter. Vask kun artikler som er beregnet for oppvaskmaskin. Dette er viktig for å oppnå godt vaskeresultat og et akseptabelt energiforbruk.

**Før du setter inn oppvasken, bør du:**

Fjerne matrester og bløtgjøre fastbrent mat i kokekar.

**Vær oppmerksom på følgende:**

Ingen gjenstander i oppvaskmaskin må blokkere de roterende spylearmene. Hule gjenstander, som kopp og glass,

kjeler etc., må plasseres opp ned, slik at ikke vannet samler seg i hulrommet.

**Servise må ikke komme nær/dekke over hverandre**

- Hold glass fra hverandre.
- Plassere de største gjenstandene som er vanskeligst å rengjøre, nederst i maskinen.
- Den øverste kurven er ment for mindre og skjøre ting som glass, kopp og krus.

**ADVARSEL!** Store kniver som blir plassert med knivbladet opp, er en potensiell fare! Lange og/eller skarpe gjenstander, som f.eks. forskjærskniv må vaskes liggende i den øverste kurven.

### SKADE PÅ GLASS OG SERVICE

Mulige årsaker:

- Type glass eller produksjonsmåte.
- Kjemisk sammensetting av vaskemiddel.
- Temperatur og varighet av vaskeprogram.

### Forslag til løsning:








- Bruk kun glass og servise som er godkjent for oppvaskmaskin.
- Bruk et påvist, mildt vaskemiddel – du kan også søke ytterligere informasjon hos såpe produsenter.
- Velg program med lavest mulig temperatur.
- Forhindre brekkasje ved å ta ut glass og servise snarest etter avsluttet vaskeprogram.

### I VASKEPROSESSENS SLUTTFASE:

Etter vaskeprogrammets slutt, høres en during i 8 sekunder før den stopper. Slå av apparatet med knappen PÅ/AV og åpne døren til oppvaskmaskinen. Vent i noen minutter før du tar ut oppvasken, så du slipper å håndtere det mens det er varmt og det er mer utsatt for brekkasje. Det vil da også tørke bedre.

## 6. Starte et vaske program

TABELL OVER VASKESYKLUS

Program	Syklus	Informasjon om syklus	Beskrivelse av syklus	Vaskemiddel mengde	Varighet (min)	Energi (Kwh)	Vann (liter)
<b>3 In1</b>		For normalt skitten oppvask som tallerkner, glass, kokekar og kjeler som ikke er for mye tilsusset. Standard hverdagsprogram.	Forvask Forvask Vask (45°C) (bruksymbol) Skylling (68°C) (bruksymbol) Tørrking	3 in 1	160	1,15	17,2
<b>Intensiv</b>		For ekstra skitten oppvask som f.eks kasseroller, kjeler eller servise med størknet belegg.	Forvask Forvask (50°C) Vask (60°C) Skylling (70°C) Tørrking	5/25 gr.	160	1,4	17
<b>Normal</b>	 <small>(IEC-EN 50242)</small>	For normalt skitten vask, som f.eks servise, glass, kopper og lett skitne kokekar. Standard hverdagsvask.	Forvask Forvask Vask (50°C) Skylling (70°C) Tørrking	5/25 gr.	155	1,05	17
<b>Økonomi</b>		For lett skitne fat, tallerkener, glass og kokekar	Forvask Vask (45°C) Skylling (60°C) Tørrking	25 gr.	105	0,8	13,4
<b>Skylling</b>		For gjenstander som kun trenger skylling og tørrking	Vask (45°C) Skylling (70°C) Tørrking		95	1,00	9,9
<b>Skåne-program</b>		For glass, krystall og fint poselen som ikke er så skittent	Forvask Vask (40°C) Skylling (70°C) Tørrking	20 gr.	110	0,95	13,4
<b>Hurtig-program</b>		Hurtigprogram for servisedeler som ikke er så skitne. Uten tørkeprogram.	Vask (40°C) Skylling (45°C)	20 gr.	30	0,4	8,9



### Programmering



#### STARTE ET VASKEPROGRAM

1. Trekk ut øvre og nedre kurv, fyll maskinen og skyv kurvene inn igjen. Det anbefales å fylle nedre kurv først. (Se kapittel 5)
2. Fyll oppvaskmiddel i beholderen. (Se kapittel 4D)
3. Sett i kontakten. (Forsikre deg om at vanntrykket er på maksimum)
4. Åpne døren, trykk på PÅ/AV knappen (da skal PÅ/AV lampen lyse). Trykk på knapp for programvalg, velg program (se vasketabell).
5. Med et lite trykk; sjekk at døren til maskinen er ordentlig lukket.  
**MERK!** Det høres et klikk når døren er lukket.
6. Når programmet er ferdig, kan du slå av maskinen med knappen PÅ/AV.

#### ENDRE PROGRAM

Forutsetning: En vaskesyklus kan bare endres etter å ha vært på en liten stund. Ellers kan vaskemiddelet allerede ha blitt dosert, og vaskevannet skylt vekk.

Hvis det er tilfelle, må du fylle på vaske-middel igjen. Åpne døren, hold program-knappen for programmet du vil avbryte inne i 3 sek. Nå kan du velge nytt program og lukke døren.

**MERK!** Hvis du åpner døren når maski-nen er i gang, stopper maskinen.

Etter at du igjen lukker døren fortsetter den etter 10 sek.

De 7 lampene for programmene, indike-rer maskinens status.

#### NOE DU GLEMTE Å SETTE INN?

En uteglemt ting kan settes inn når som helst før vaskebeholder åpnes.

1. Åpne døren litt.
2. Når spylearmene stopper, åpner du døren helt.
3. Sett inn gjenstanden.
4. Lukk døren. Maskinen starter etter 10 sek.

**ADVARSEL!** Du kan bli skodet av det varme vannet når du åpner døren under vasking.

#### SLÅ AV OPPVASKMASKINEN

I det digitale displayet vises 0 (gjenstå-ende tid), kun når programmet er ferdig. Slå av oppvaskmaskinen med knappen PÅ/AV.

- Åpne døren forsiktig. Varm damp kan sive ut når døren er åpnet.
- Varmt servise er sårbart mot støt, og bør derfor avkjøles i ca 15 min. før det tas ut av maskinen.
- Åpne døren til oppvaskmaskinen på gløtt, og vent noen minutter før du tømmer den. Da vil oppvasken både kjøles og tørkes raskere.

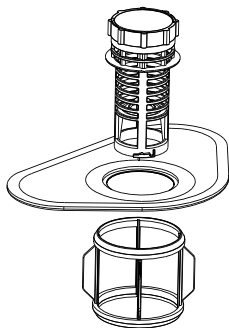
#### TØMME OPPVASKMASKINEN

Det er normalt at oppvaskmaskinen er våt på innsiden. Tøm nederste kurven først, så øverste, for å unngå at vann drypper ned på gjenstandene i nederste kurv.

## Filter systemet

Filteret forhindrer at store rester med mat eller andre objekter kommer inn i pumpen. Disse restene kan av og til tette til filterene.

Filtersystemet består av en filtersylinder (grovt filter), et flat (hovedfilter) og et mikrofilter (fint filter).



### Hovedfilter **1**

Mat og søl som er fanget av dette filteret blir pulverisert av en spesiell stråle på den nedre sprayarmen og vaskes ned i avløpet.

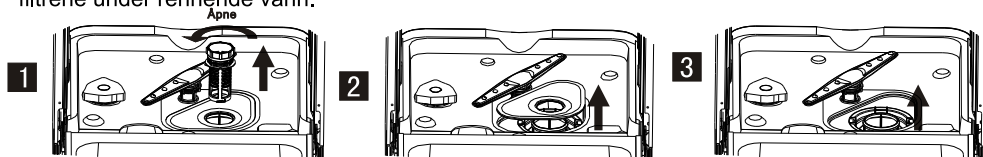
### Grovfilter **2**

Større objekter, som bein eller glass, som kan tette til røret fanges i det grove filteret. For å fjerne et objekt som er fanget i dette filteret, trykk inn klaffene på toppen av filteret og ta det ut.

### Fintfilter **3**

Dette filteret holder søl og matrester i slukområdet og forhindrer at det kommer tilbake på koppene under en syklus.

- Inspiser filterene for blokkeringer hver gang oppvaskmaskinen har blitt brukt.
- Ved å skru ut filtersylinderen. Du kan fjerne filtersystemet. Fjern eventuelle matrester og rengjør filterene under rennende vann.



**1** Steg 1: Skru løs grovfilteret, og løft det forsiktig opp;

**2** Steg 2: Løft forsiktig opp hovedfilteret

**3** Steg 3: Løft forsiktig opp det fine filteret

- MERK:** For å sette filtersystemet på plass igjen, gjør følgende:
1. Sett forsiktig det fine filteret tilbake i filtreringssystemet.
  2. Sett forsiktig hovedfilteret tilbake i filtreringssystemet.
  3. Sett forsiktig grovfilteret tilbake i filtreringssystemet, og skru filtersylinderen godt fast igjen.

## Silsystemet

For best utnyttelse og resultat, må silene rengjøres. Silene fjerner effektivt bort matpartikler fra vaskevannet, slik at vannet blir resirkulert i vaskeprosessen. Pga dette, bør silene tømmes for matrester og skylles under rennende vann etter hver vaskeprosess. For å få ut filterholderen, ta håndtakene og løft oppover. Alle silene bør rengjøres ukentlig.

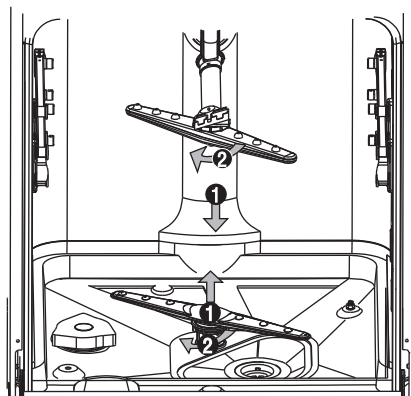
Bruk oppvaskbørste på den grove og fine silen. Sett alt på plass ifølge bildet.

Oppvaskmaskinen må ikke brukes uten silene. Påse at alle deler blir plassert på rett plass, ellers kan yteevnen bli redusert og gjenstander i maskinen ødelagt.

**ADVARSEL!** Sett ikke i gang maskinen uten silene. Ikke slå på silene når du rengjør dem. De kan miste fasongen og vaskingen kan bli forringet.

### RENGJØRING AV SPYLEARMENE

Det er nødvendig å rengjøre spylearmene jevnlig hvis du bruker vaskemiddel inneholdende kjemikalier for hardt vann. For å ta ut spylearmene; skru ut skruen og ta ut vaskeren på toppen av spylearmen og ta ut armen. Armene vaskes med oppvaskbørste i varmt såpevann. Skyll godt, og sett de på plass igjen.



### UTVENDIG RENGJØRING

Bruk en fuktig, myk klut på betjeningspanelet. Ikke bruk skarpe redskaper, skrubbe eller vaskemidler som kan gi riper på maskinens overflater.

### FROST BESKYTTELSE

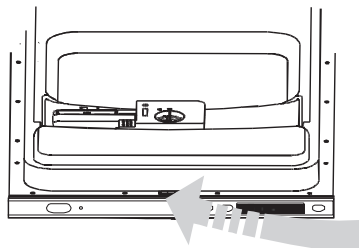
Hvis din oppvaskmaskin blir oppbevart på en ikke oppvarmet plass om vinteren, bør følgende utføres av fagmann:

1. Koble fra strømmen til oppvaskmaskinen.
2. Steng vanntilførsel til maskinen/hovedkranen og koble fra slangene.
3. Tøm slangene for vann (f.eks. i en bøtte).
4. Koble slangene til igjen.
5. Ta bort filteret i bunnen og bruk svamp til å fjerne vannet.

### RENGJØRING AV DØREN

Bruk en myk, fuktig klut rundt kantene på døren. For å unngå at såpevann trenger inn i dørlåsen/elektriske komponenter; ikke spray vaskemidler direkte på.

**ADVARSEL!** Ikke bruk sprayflaske for rengjøring av døren. Ikke bruk skuremidler av noe slag eller tørkepapir. Det kan lage riper/merker på overflaten av rustfritt stål.



## Hvordan ta godt vare på din oppvaskmaskin

- **Etter hver vask** – La døren stå på gløtt for å hindre vond lukt og for å slippe ut damp. Ta ut støpselet. Trekk alltid ut stikkkontakten før rengjøring/vedlikehold.
- **Unngå skure/slipemidler** – For rengjøring av maskinens overflater/gummierte deler, må det ikke brukes skure/slipemidler. Bruk en myk klut fuktet i varmt såpevann. For å fjerne eventuelle flekker, kan du bruke en fuktig, myk klut med litt hvit eddik, eller et spesialmiddel for oppvaskmaskiner.
- **Når du reiser på ferie** – Når du reiser på ferie, er det anbefalt at du kjører et program på tom maskin og deretter trekker ut stikkkontakten. Steng av vanntilførsel og la døren til oppvaskmaskinen stå på gløtt.
- **Flytte på maskinen** – Hvis maskinen må flyttes, prøv og holde den i horisontal stilling. Den kan legges på ryggen hvis det er absolutt nødvendig.
- **Tetningslister** – En av årsakene til at det kan oppstå lukt i maskinen, er at rester av mat har satt seg på tetningslistene. Jevnlig vask med fuktig svamp kan forhindre dette.



**Installasjon av rør og elektrisk tilbehør bør utføres av fagmann.**



## ADVARSEL

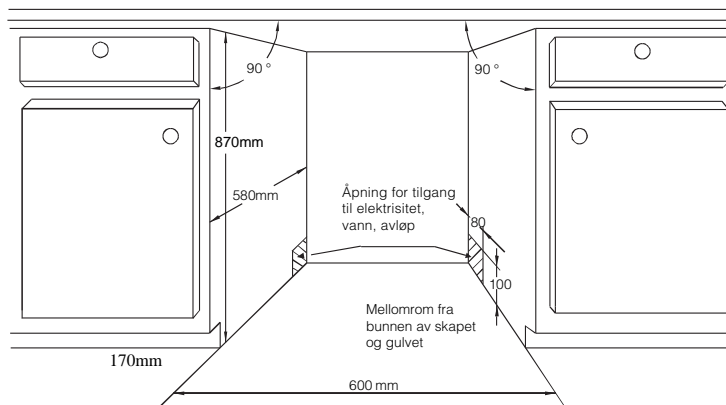


**Fare for elektrisk støt. Koble fra strømmen før du installerer oppvaskmaskinen. Hvis det ikke gjøres, kan det medføre dødsfall eller elektrisk støt.**

## Forarbeid før installasjon

Oppvaskmaskinen plasseres nær eksisterende inntak, avløpsrør og strømkabel. Den ene siden av oppvaskbenken bør velges til å betjene avløpsslangen på oppvaskmaskinen.

**MERK!** Vennligst sjekk installasjonstilbehøret (utstyr/skruer til møbelfront)

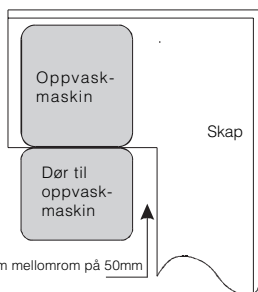


**Figur 1**

Innredningsmål:

Mindre enn 5mm mellom toppen av oppvaskmaskinen og skap, og møbelfront kant i kant med resten av innredningen.

Vær oppmerksom på at det må skjæres et spor på 25 mm i sokkelen i front av oppvaskmaskinen for å sikre at dørfronten ikke går inn i sokkelen.



**Figur 2**

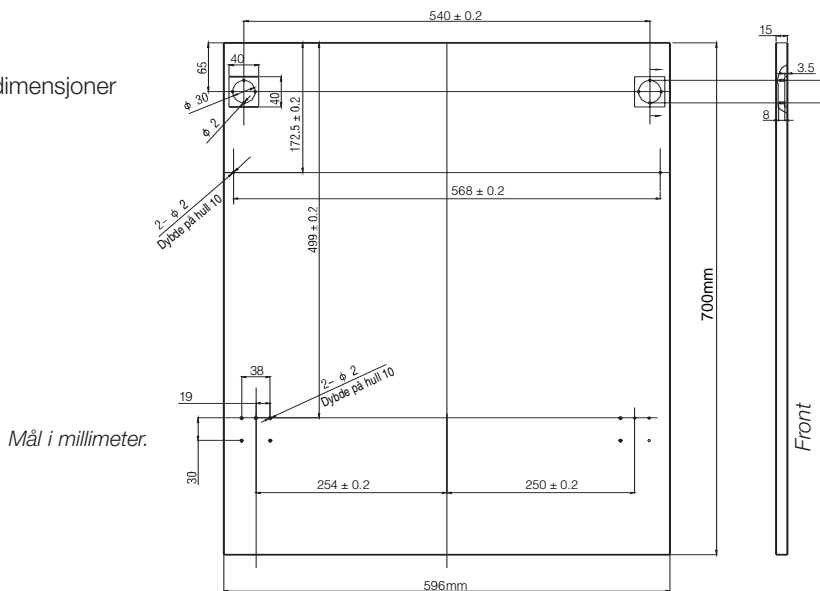
Minimum mellomrom når dør er åpen.

## Møbeldørens dimensjon og installering

Møbeldøren kan klargjøres som vist på figur 3:

**Figur 3**

Følg mål og dimensjoner som vist her.

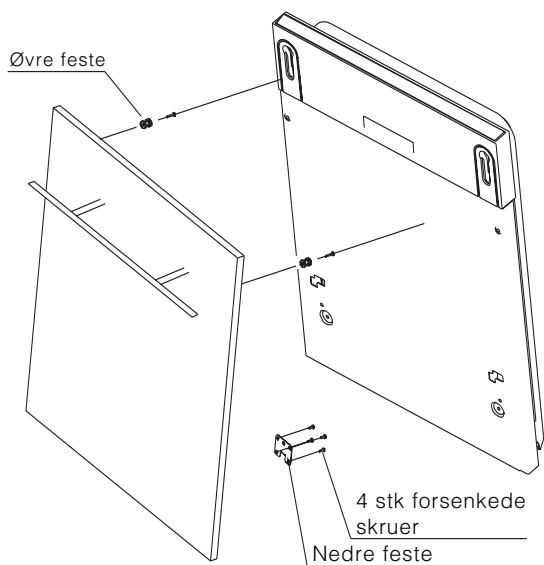


### Montering av døren

Monter fester som vist i figur 4a og 4b. Etter å ha fått den i riktig posisjon; skru møbeldøren fast til døren på oppvaskmaskinen.

**Figur 4a**

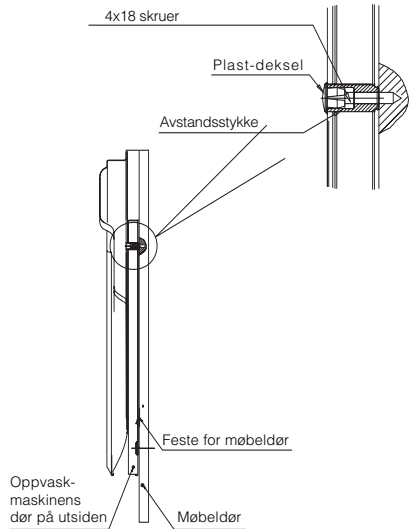
Montering av møbeldør.



**Figur 4b**

Montering av møbeldør.

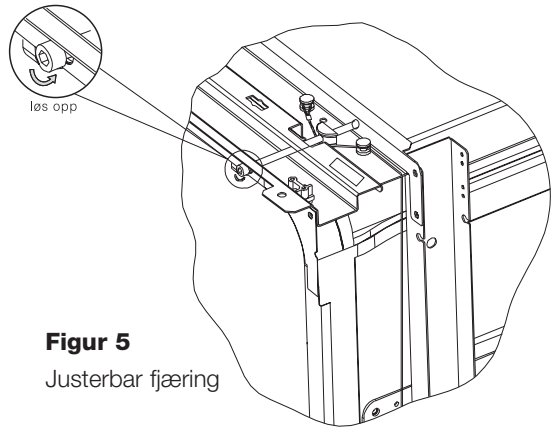
1. Ta av plast-dekslet
2. Sett i skruene
3. Ta på plast-dekslet



## Justerbar fjæring

Fjæring/spenn er justert på fabrikken i forhold til dør uten møbelfront. Ved montasje av møbeldør må dette justeres. Roter den justerbare skruen for å stramme eller løsne.

Fjæring er riktig justert når døren forblir i horisontal stilling når åpnet helt, og kan skyves lett på plass med en finger.



**Figur 5**

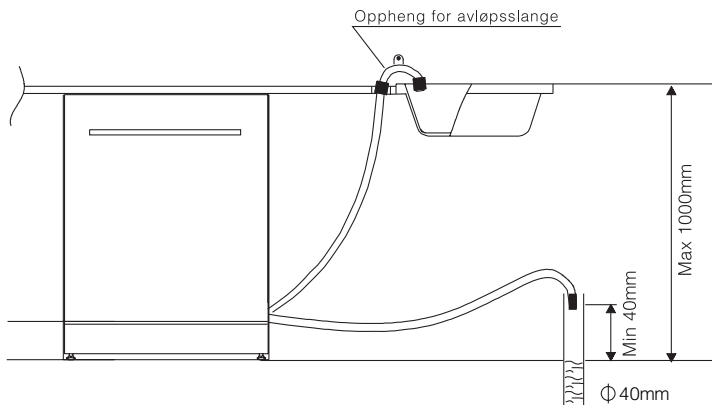
Justerbar fjæring

## Tilkobling avløpsslanger

Koble slange til et avløpsrør på min. 4 cm i diameter, eller la det renne ut i vasken, uten å klemme eller bøye på slangen. Bruk medfølgende plastkrok (fig.6). Fri lengde på slangen må være på mellom 400-1000mm og må ikke ligge i vann (for å hindre at vann renner tilbake).

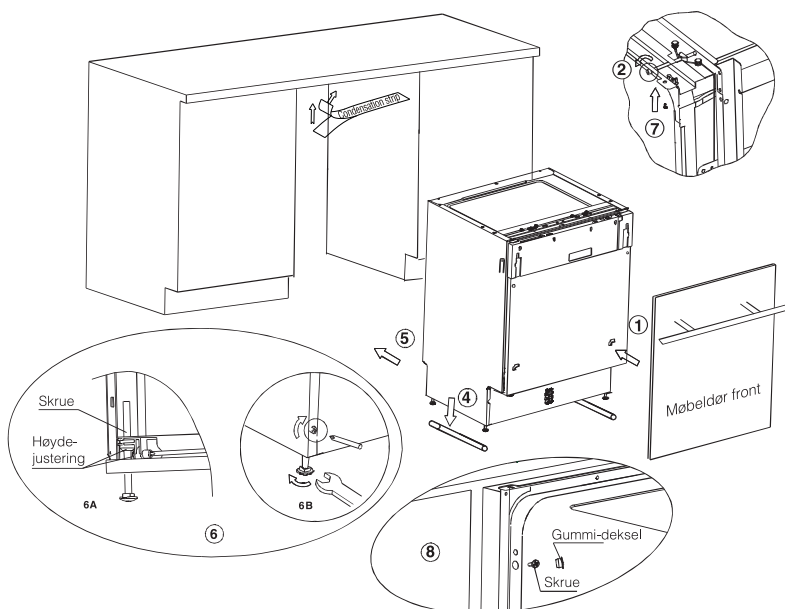
**ADVARSEL!** Plastkroken må bli solid festet til veggen, for å forhindre at slangen beveger seg slik at vannet renner ut andre steder enn i sluket.

**Figur 6**  
Tilkobling til avløp



## Installasjonen trinn for trinn

**Figur 7**  
Installasjon



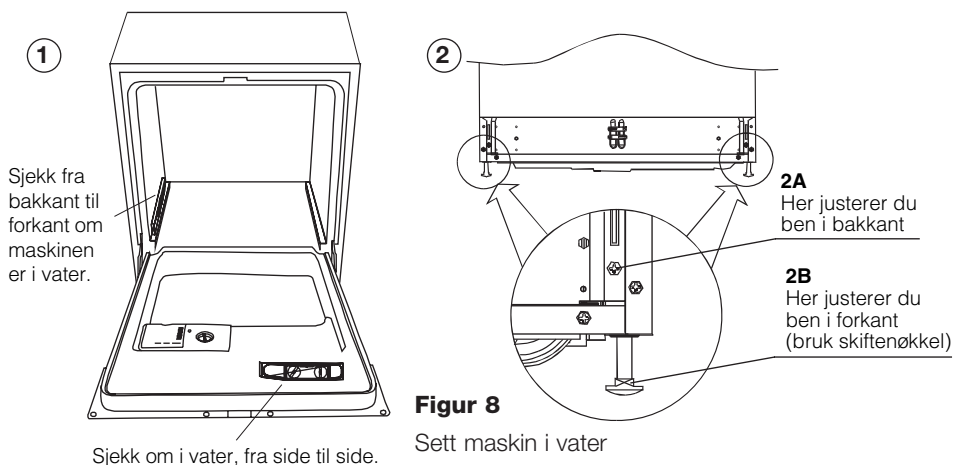
1. Monter møbeldøren til oppvaskmaskinens dør med medfølgende braketter. Følg merket plassering av brakettene.
2. Juster fjæringen på venstre og høyre

- side av døren med en umbraco-nøkkel. Viktig at dette er justert riktig for å forhindre skade på maskinen.
3. Koble slange til kaldtvann-inntaket.
4. Koble til avløpsslengen (bilde 7).



## 8. INSTALLASJON INSTRUKSER

5. Koble til strøm
6. Sett oppvaskmaskinen på de medfølgende glideskinner (bilde 4).
7. Sett på tetningslistene som forklart på baksiden av listen.
8. Sett oppvaskmaskinen på plass.
9. Vatre den. Føttene bak kan justeres ved å skru skruene på høyre og venstre side i front. (bilde 6A). for å justere ben i front; bruk en skiftenøkkel og skru til maskinen står rett (bilde 6B).
10. Maskinen må festes på plass. Det er 2 måter å gjøre det på:
  - A. Feste på vanlig måte i benkeplate med 2 treskruer (bilde7)
  - B. Marmor eller granitt benkeplate: Feste til sideplate i skroget med braketter. Dekk skruer med gummi-deksel (bilde 8)



Oppvaskmaskinen må stå rett for å oppnå optimalt vaskeresultat.

1. Plasser en vater-måler på åpent dør som vist på tegning 1, og sjekk at maskinen står rett.
2. Det er enkelt å justere maskinen i vater med hjelp av de 4 individuelt regulerbare føttene.

2.1 Skru ben i bakkant mot klokken for å justere til riktig høyde i forhold til vater-måleren. (Tegning 2A)

2.2 Tegning 2B illustrerer hvor du skal justere ben i forkant.

3. Vær forsiktig når du justerer høyden, slik at ikke oppvaskmaskinen tipper over ende.
4. Maskinen kan høydejusteres ved hjelp av justerbare ben fra minimum 82,5 cm til ca 88 cm maksimum.



**ADVARSEL, for din egen sikkerhet:**

**IKKE BRUK SKJØTEKABLER. IKKE UNDER NOEN OMSTENDIGHETER, KUTT AV ELLER FLYTT PÅ DEN TREDJE JORDINGSENHETEN FRA STRØMKABELEN.**

## Elektrisk tilkobling

- Maskinen må kun tilkobles 230 V spenning via en forskriftsmessig installert jordet stikkontakt. Vennligst sjekk typeskiltet ang. merkespenningen, og koble til oppvaskmaskinen til godkjent strømuttak. Bruk minimum 13 amp. sikring.
- Stikkontakten må stå i nærheten av oppvaskmaskinen og være fritt tilgjengelig.
- Forandringer på tilkoblingen må kun utføres av fagfolk.
- Ved bruk av jordfeilbryter, må kun godkjent type benyttes. Kun godkjent type kan garantere at de gyldige forskrifter oppfylles.

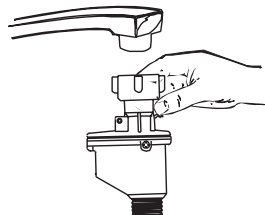
## Hvordan koble til tilkoblingsmutteren

**Slanger:** Apparatet må kobles til vannforsyningen med nye vannslanger. Gammelt slangesett må ikke brukes igjen, men kastes.

**Vanntrykk:** minimum 0,04 MPa (0,4 bar) og maksimalt 1 MPa (10 bar).

Hvis vanntrykket er mindre enn minimum, ring kundeservice for veiledning.

1. Ta ut slangesettet som er plassert på baksiden av oppvaskmaskinen.
2. For tilkobling trengs en stoppekran med G3/4 gjenger
3. Det må være fullt trykk på vannet før du starter oppvaskmaskinen.



### Om tilkoblingsmutteren

Tilkoblingsmutteren har doble vegger. Slangesystemet garanterer dens funksjon ved at den blokkerer vanntilførselen i tilfelle skade på slange og når mellomrommet mellom selve slangen og den riflete slangen er full av vann.

### **Om tilkoblingsmutteren**

1. Steng vanntilførsel
2. Reduser vanntrykket ved å trykke på utløserknappen.
3. Skru av tilkoblingmutteren

### **Tilkobling til kaldt vann**

Koble til kaldtvannsslangen med en G3/4 gjenge tilknytning. Forsikre deg om at den er skrudd skikkelig på plass. Hvis vannrør er nye eller har vært ubenyttet i en periode, la vannet renne til det ser klart ut. Hvis dette ikke gjøres, kan det forårsake at vannet blir blokkert og ødelegge maskinen.

### **Tilkobling til varmt vann**

Oppvaskmaskinen kan også tilkobles varmvann (sentralvarmesystem) så lenge temperaturen ikke overstiger 60 grader. Ved dette tilfelle vil vaskesyklusen reduseres med 15 minutter og effektbruken bli noe redusert. Tilkoblingen må bli gjort på samme måte som tilkobling til kaldtvann.

### **Plassering av apparatet**

Plasser oppvaskmaskinen på tiltenkt sted. Baksiden bør festes til veggen bak og sidene til skapsider eller vegg. Oppvaskmaskinen er utstyrt med slanger for vanninntak/avløp som kan plasseres enten på høyre eller venstre side.

### **Hvordan få vann ut fra avløpsslange**

Hvis vasken er 1 meter opp fra gulvet, kan ikke vannet gå rett ut i kummen. Det er da nødvendig med bøtte eller egnet beholder på utsiden og lavere enn vasken.

### **Vannutløp**

Koble til avløpsslangen. Slangen må festes korrekt for å unngå vannlekkasje. Kontroller at slangen ikke knekkes, blir flatklemt eller slynger seg.

### **Forlengelse av avløpsslange**

Hvis du trenger å forlenge slangen, kontroller at du bruker samme type. Den må ikke være lenger enn totalt 4 meter, ellers reduseres rengjøringseffekten.

### Sifong tilkobling

Pumpehøyden på avløpsslange må være på minimum 50 cm og maksimum 100 cm over bunnen på oppvaskmaskinen. For tilkobling av slangen til avløpssystemet på stedet; bruk en slangeklemme.

### Aquastop

Aquastop-systemet er et sikkerhets-ventil system, som forhindrer vannlekkasje. Hvis inntaksslangen begynner å lekke under vaskesyklus, stoppes vanntilførselen av sikkerhetsventilen. Hvis vanninntaksslangen eller sikkerhetsventilen er skadet; trekk ut støpselet. Vanninntaksslangen må ikke forkortes eller forlenges, da den inneholder spenningsførende deler.

## Starte oppvaskmaskinen

### Følgende bør sjekkes før du starter oppvaskmaskinen:

1. At maskinen står rett og er festet riktig
2. At innløpsventilen er åpnet
3. Om det er lekkasje i koblinger
4. At stikkontakten er satt i skikkelig
5. Om strømmen er på
6. At ikke slangene er vridd/knute på
7. At all emballasje er fjernet

### VIKTIG!

**Ta vare på denne håndboken etter installasjonen.**

**Innholdet her er veldig viktig for oppvaskmaskinens brukere.**

## 9. FEILSØKING



**Før du ringer til kundeservice.**

**Her er noen tips om små feil du kan rette på selv.**

<b>PROBLEM</b>	<b>MULIGE ÅRSAKER</b>	<b>LØSNING</b>
<b>Apparatet virker ikke</b>	Sikringen er gått, eller strømbryteren slo inn.	Bytt sikring eller restart strømbryter. Sørg for at ikke andre apparater deler samme kurs som oppvaskmaskinen.
	Strømmen er ikke på.	Sjekk om oppvaskmaskinen er slått på og at døren er lukket. Sjekk om stikkontakten er satt ordentlig i.
	Vanntrykket er lavt.	Sjekk om vannforsyningen er riktig tilkoblet og at vannet er på.
<b>Avløpspumpe starter ikke</b>	Oversvømmelse.	Systemet er konstruert slik at dette skal oppdages. Når det oppdages, blir sirkulasjonspumpe koblet ut og vannavløpspumpe koblet inn.
<b>Støy</b>	Noen lyder er normale.	Lyden av myke matrester som makuleres og lyden av doseringsbeholder som åpnes.
	Gjenstander som ikke er plassert riktig eller små gjenstander som faller ned i kurven.	Forsikre deg om at servise o.l. er plassert på en sikker måte i oppvaskmaskinen.
	Motordur.	Hvis maskinen ikke brukes jevnlig, må du huske på å la den fylles og pumpes ukentlig. Dette vil bidra til at tetningslistene holder seg myke.
<b>Uvanlig skumdannelse</b>	Feil vaskemiddel.	Bruk kun vaskemiddel beregnet for oppvaskmaskin. Hvis dette forekommer, åpne oppvaskmaskinen og la skummet fordampe. Hell ca. 4 liter kaldt vann i maskinen. Lukk døren, og start "bløtlegging" syklus for å det fjernet. Gjenta om nødvendig.
	Sølt glansmiddel.	Husk alltid å tørke vekk det du har sølt utenfor beholderen.
<b>Flekker på maskinens innside</b>	Vaskemiddel inneholdende fargestoffer ble brukt.	Påse at du bruker oppvaskmiddel uten fargestoffer.
<b>Oppvasken tørket ikke skikkelig</b>	Glansmiddelbeholder er tom.	Hus å fylle på glansmiddel.

## 9. FEILSØKING

PROBLEM	MULIGE ÅRSAKER	LØSNING
<b>Oppvasken ble ikke ren</b>	Feil program valgt.	Velg et mer intensivt program.
	Feilplassering i maskinen.	Sjekk at ikke vaskemiddelbeholder eller spyle- armer er blokkert.
<b>Flekker/belegg på glass og servise</b>	<ol style="list-style-type: none"> <li>1. Ekstremt hardt vann.</li> <li>2. Lav temperatur på vannet som tilføres.</li> <li>3. For mye oppvask i maskinen.</li> <li>4. Feilplassering av servise o.l.</li> <li>5. Gammelt/fuktig oppvaskmiddel.</li> <li>6. Tom glansmiddel beholder.</li> <li>7. Feil mengde oppvaskmiddel.</li> </ol>	Fjerning av merker/belegg: <ol style="list-style-type: none"> <li>1. Ta ut metallgjenstander som skal vaskes fra oppvaskmaskinen.</li> <li>2. Ikke tilsett oppvaskmiddel</li> <li>3. Velg langt vaskeprogram</li> <li>4. Start maskinen og la den gå i 18-22 min., da er den hovedvask syklusen</li> <li>5. Åpne døren og tilsett 2 kopper hvitvinseddik i bunnen av maskinen.</li> <li>6. Lukk døren og la den gå tiden ut. Hvis eddiken ikke virker: Gjenta prosedyren men ikke mer enn 1/4 kopp (60ml) sitronsyre</li> </ol>
<b>Glassene blir matte</b>	Kombinasjon av for myk vannkvalitet og for mye oppvaskmiddel.	Bruk mindre oppvaskmiddel og velg kortere vaskesyklus for glass.
<b>Gult eller brunt belegg på innsiden av maskinen</b>	Kaffe eller te merker.	Bruk en blanding av 1/2 kopp blekemiddel og 3 kopper varmt vann for å fjerne merkene for hand. <b>ADVARSEL!</b> Du må vente i 20 min. etter programslutt, slik at varmeelementene blir avkjølet, ellers kan du brenne deg.
	For mye jern i vannet kan forårsake belegg.	Da tar du kontakt med et firma som forhandler vannmykner produkter og i dette tilfelle, et spesialfilter.
<b>Hvitt belegg på innsiden</b>	Hardt vann-mineraler.	For rengjøring av innsiden; bruk en fuktig svamp tilsatt litt oppvaskmaskinmiddel og bruk gummihansker. Bruk aldri annet vaskemiddel enn det som er beregnet for oppvaskmaskin, for å forhindre skumming.
<b>Lokket til vaskepulver lar seg ikke lukke</b>	Lukkemekansimen står ikke i posisjon AV.	Vri den til posisjon AV, og skyv lokket til venstre.
<b>Vaskemiddel igjen i beholder</b>	Gjenstander blokkerer lokket.	Sett inn oppvasken ordentlig.
<b>Damp</b>	Normalt fenomen!	Det vil alltid sive noe damp ut gjennom luftekanalene ved dørlåsen under tørkeprogrammet og under tømning av vann.
<b>Sorte eller grå merker på oppvasken</b>	Gjenstander av aluminium har skrapet opp andre gjenstander i maskinen.	Bruk et mildt skuremiddel for fjerning av merkene.

PROBLEM	MULIGE ÅRSAKER	LØSNING
<b>Vann igjen i maskinen</b>	Dette er normalt.	Litt rent vann rundt vannutløpet i bunnen, holder vanntetningen myk.
<b>Oppvaskmaskinen lekker</b>	Overfylt dispenser for glansmiddel, eller spilt glansmiddel.	Vær påpasselig med ikke å overfylle beholderen for glansmiddel. spilt glansmiddel kan forårsake unormal skumming og oversvømmelse. Tørk alltid vekk spilt glansmiddel med en fuktig klut.
	Oppvaskmaskinen står ikke rett.	Påse at maskinen står rett.

## FEILKODER

Når det er feil på maskinen vil det vises feilkoder i display:

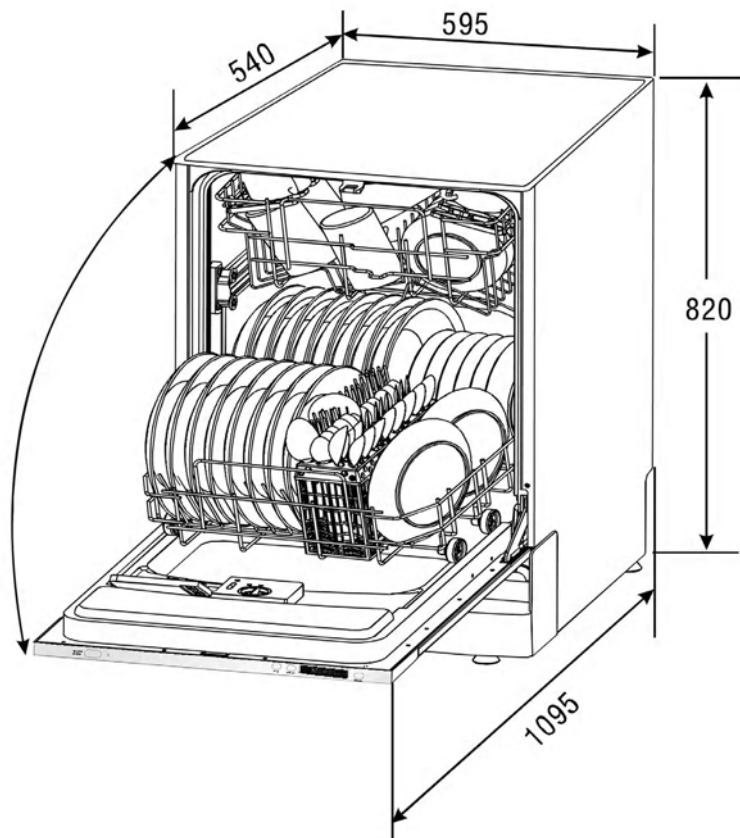
KODER	BETYR	MULIGE ÅRSAKER
<b>E1</b>	Maskinen får ikke vann.	Kranen er ikke åpnet/blokkert/vanntrykk for lavt. Det kan også være pga defekt sensor for vanninntak.
<b>E3</b>	Ikke oppnådd riktig temperatur.	Feil på temperatursensor eller feil på varmeelement.
<b>E4</b>	For mye vann i maskinen/vannlekkasje internt i maskinen.	Feil ved maskinen. Kontakt kundeservice.
<b>E6</b>	Feil på temperatur sensor.	Kortslutning eller skadet temperatur sensor.
<b>E7</b>	Feil på temperatur sensor.	Defekt temperatursensor.



### **ADVARSEL!**

***I tilfelle oversvømmelse; steng vanntilførsel før du ringer kundeservice.***

***Hvis det er vann i bunnplaten, bør vannet fjernes før maskinen blir restartet.***



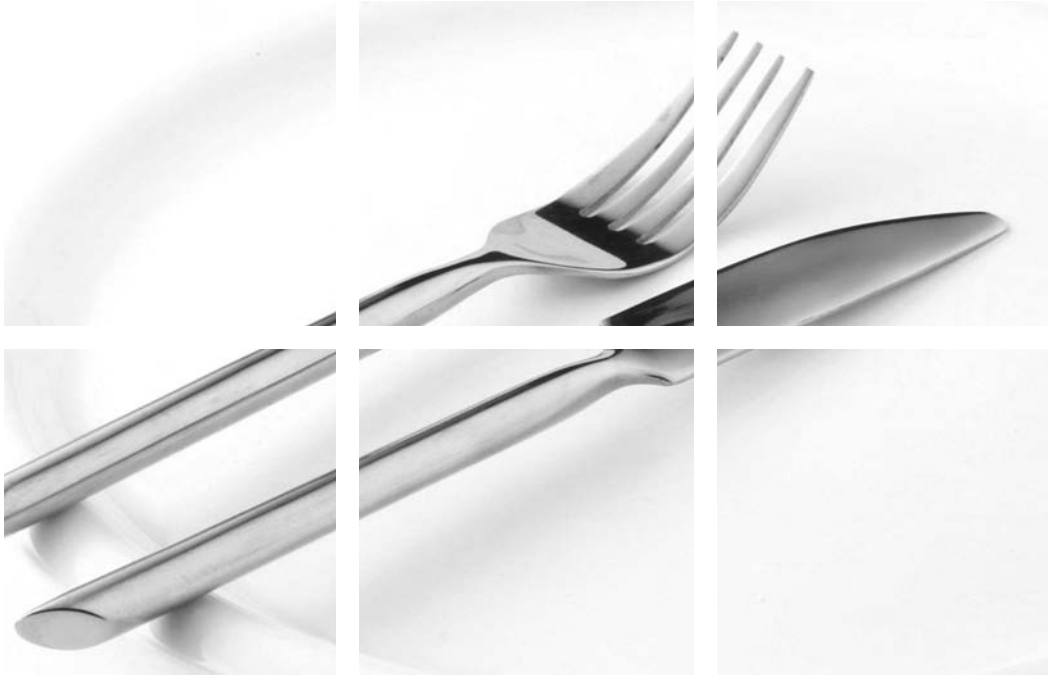
## Spesifikasjoner: effekt (W)

Merkespenning	230V/50Hz
Vanntrykk	0,04-1,0 MPa
Tilkobling varmtvann	maks 60°C
Strømforsyning	1930 Watt
Kapasitet	12 kuverter

## Oppvaskmaskin utvendig


Høyde	820 mm (justerbar +10mm)
Bredde	595 mm
Dybde	540 mm
Vekt	39 kg
Energiklasse	AAA





### **Avfallshåndtering**

Dette apparatet er merket i samsvar med EU-direktiv 2002/96/EC om håndtering av elektrisk og elektronisk avfall (Waste Electrical and Electronic Equipment-WEEE). Forsikre deg om at dette produktet blir avhendet på korrekt vis, slik at det ikke kan utgjøre noen helse- eller miljø risiko.

Symbolet  på produktet eller på dokumentene som følger med det, viser at dette produktet ikke må behandles som husholdningsavfall. Lever det til et autorisert mottak for resirkulering av elektrisk og elektronisk utstyr. Avhending må skje iht. de lokale renovasjonsforskriftene. For nærmere informasjon om håndtering, kassering og resirkulering av dette produktet, kontakt kommunen, renovasjonsvesenet eller forretningen der du anskaffet det.

# **BEHA**

**BEHA ELEKTRO AS, 3940 PORSGRUNN**

Tlf.: 35 51 62 50 Fax: 35 51 62 60 Ordre: 35 51 62 70

e-post: [post@beha.no](mailto:post@beha.no)

[www.beha.no](http://www.beha.no)